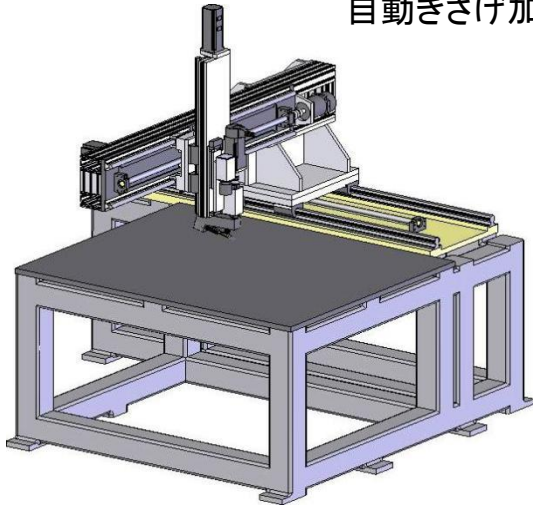


## 熟練技能の自動化

自動きさげ加工機



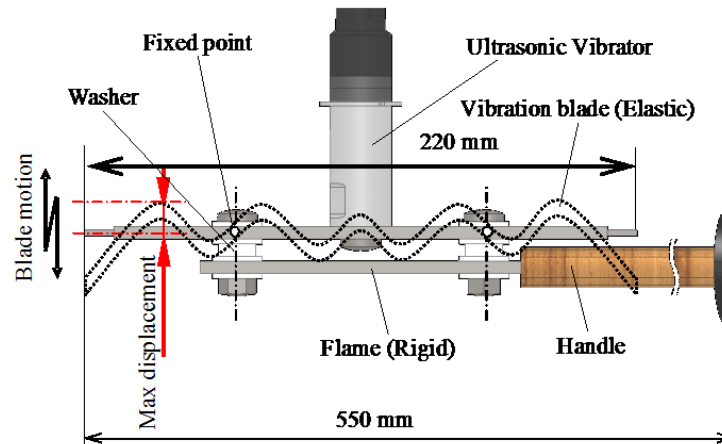
人間の加工



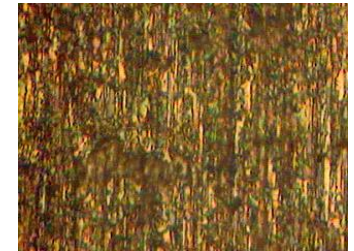
加工された面

人間ならではの熟練技能  
を機械によって実現

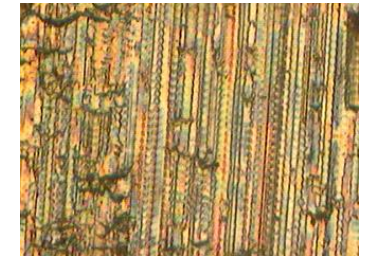
## 超音波加工装置の開発



超音波で、なめらかな手  
仕上げ加工を実現

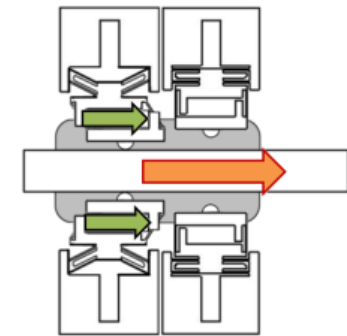
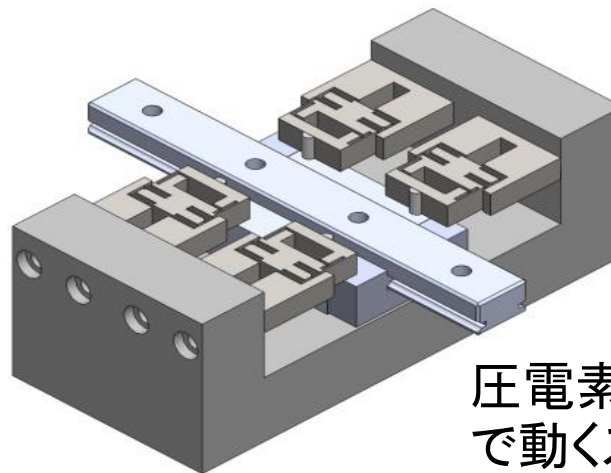


超音波なし(むしれ)



超音波あり(なめらか)

## 超精密な位置決め装置の開発



圧電素子を用いてマイクロレベル  
で動くステージ